

caprari

CVD

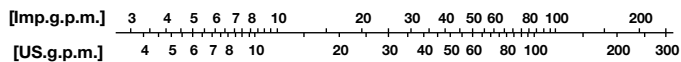
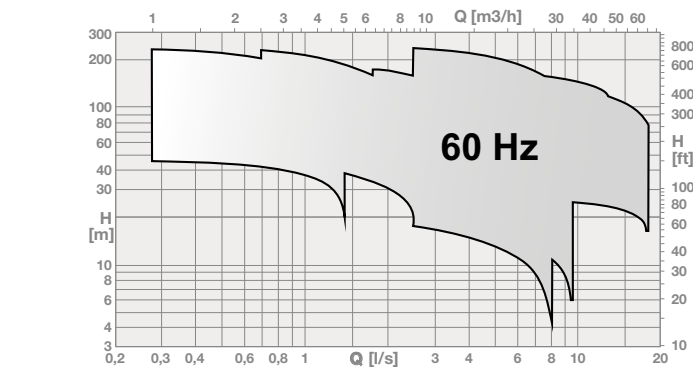
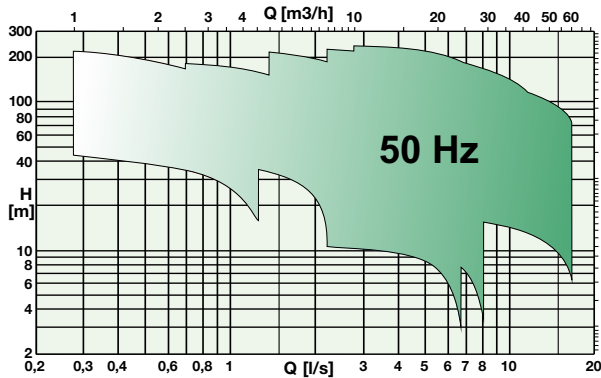
**ΝΕΕΣ ΚΑΤΑΚΟΡΥΦΕΣ
ΠΟΛΥΒΑΘΜΙΕΣ ΗΛΕΚΤΡΙΚΕΣ
ΑΝΤΛΙΕΣ**

MADE IN ITALY



**ΠΙΣΤΟΠΟΙΗΣΗ
ΚΑΤΑΜΗΛΟΤΗΤΑΣ
ΠΟΣΙΜΟΥ ΝΕΡΟΥ**

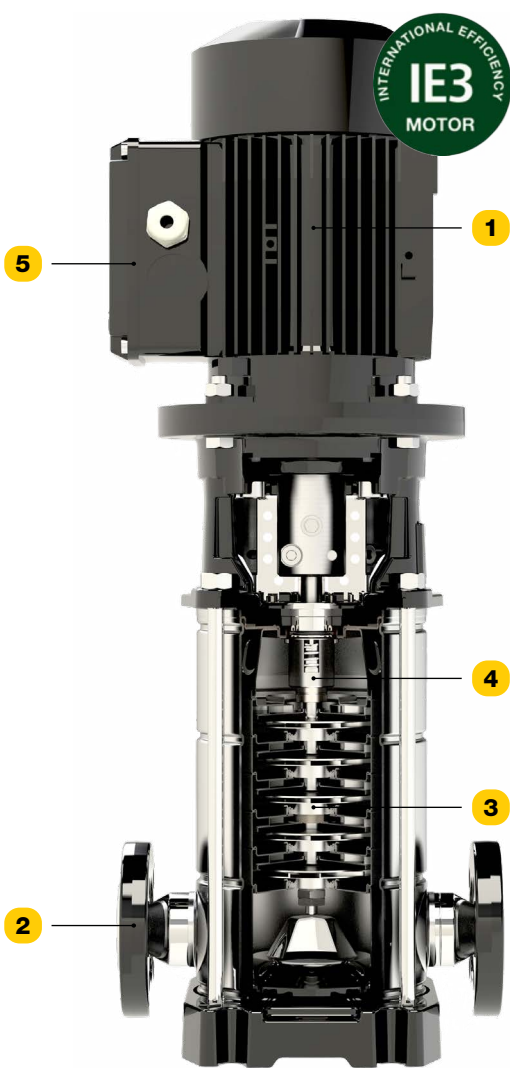
ΓΡΗΓΟΡΗ



Παροχή έως	60 m³/h
Μανομετρικό έως	250 m
Ισχύς έως	22 kW
Συχνότητα	50/60 Hz

ΙΔΑΝΙΚΕΣ ΓΙΑ

- ΠΙΕΣΤΙΚΑ ΣΥΓΚΡΟΤΗΜΑΤΑ
- ΕΠΑΓΓΕΛΜΑΤΙΚΗ ΑΡΔΕΥΣΗ
- ΥΠΟΔΟΜΕΣ
- ΒΙΟΜΗΧΑΝΙΑ
- ΠΥΡΟΠΡΟΣΤΑΣΙΑ



ΓΙΑΤΙ ΝΑ ΕΠΙΛΕΞΕΤΕ CVD

- ΥΨΗΛΗ ΕΞΟΙΚΟΝΟΜΗΣΗ ΕΝΕΡΓΕΙΑΣ**
 - Κινητήρες **ενεργειακής απόδοσης IΕ3**
 - Πτερωτές και οδηγά πτερύγια από **πρεσαριστό ανοξείδωτο χάλυβα**: απόδοση εγγυημένη στον χρόνο
- ΧΑΜΗΛΟ ΚΟΣΤΟΣ ΕΓΚΑΤΑΣΤΑΣΗΣ**
 - Εύκολη εγκατάσταση**: στόμια εισόδου και εξόδου σε σειρά
 - Υψηλή απόδοση με **λιγότερες βαθμίδες**: συμπαγείς διαστάσεις
- ΣΤΙΒΑΡΟΤΗΤΑ ΚΑΙ ΑΞΙΟΠΙΣΤΙΑ**
 - Όλα τα εξαρτήματα** σε επαφή με το υγρό από **ανοξείδωτο χάλυβα AISI 304**
 - Ωστικό ρουλεμάν**: μεγαλύτερη διάρκεια ζωής της ηλεκτρικής αντλίας
- ΑΠΛΟΥΣΤΕΥΜΕΝΗ ΣΥΝΤΗΡΗΣΗ**
 - Μηχανικός στυπιοθλίπτης τύπου φύσιγγας**: αντικατάσταση χωρίς αποσυναρμολόγηση του κινητήρα
 - Τυποποιημένοι κινητήρες **κατασκευαστική μορφή V1**
- ΜΕΓΙΣΤΗ ΕΥΕΛΙΞΙΑ**
 - Διαθέσιμη **διαμόρφωση σε AISI 316** και με **ενσωματωμένο inverter**
 - Ηλεκτρική αντλία **πιστοποιημένη** για εφαρμογές με **πόσιμο**



Ακολουθήστε μας σε